

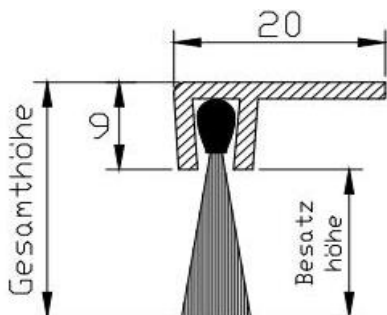
## TESNIACE LIŠTY

### F - PROFIL - Štandardný tovar

na spodné zaskrutkovanie

dodávané v :

- ▶ dĺžkach 1000 mm, 2000 mm alebo 4080 mm
- ▶ prírodný hliník
- ▶ hnedý eloxovaný (A6 C34) = € 5 suma navyše / bm



platné od 1.1.2025

Výška štetiny mm	Číslo tovaru Prírodný hliník	Druh štetiny	Farba štetiny	Cena za bežný meter
8	4101030	Polymex 0.18	čierna	23,40
20	4102030	Polymex 0.18	čierna	23,40
25	4111030	Polymex 0.18	čierna	23,40
	4111130	Polymex 0.18	bledožltá	23,40
	4301030	Nylon 0.25	čierna	27,00
	4301130	Nylon 0.25	biela	27,00
	4302030	Nylon 0.20 nehorľavý	čierna	86,00
	4201030	Prírodný	čierna	na dotaz
30	4103030	Polymex 0.18	čierna	28,80
	4311140	PA 0,50	biela ( F-profil 25 mm )	30,60
	4403030	PBT 0.30	modrá	35,40
33	4703030	Fíber	prírodná	na dotaz
35	4312130	Nylon 0.25	biela	32,40
	4322140	PA 0,40	biela ( F-profil 25 mm )	32,40
	4313030	Polyamid 0.25 vodivý	čierna	97,00
40	4121030	Polymex 0.18	čierna	29,80
	4121130	Polymex 0.18	bledožltá	29,80
	4321030	Nylon 0.25	čierna	33,60
	4321130	Nylon 0.25	biela	33,60
50	4105030	Polymex 0.18	čierna	31,80
	4105130	Polymex 0,18	bledožltá	31,80
	4211030	Prírodný	čierna	na dotaz
60	4131030	Polymex 0.18	čierna	33,60
	4131130	Polymex 0.18	prírodná	33,60
	43310-40	PA 0,40	čierna ( F - profil 25 mm )	39,40
80	4341040	PA 0,40	čierna ( F - profil 25 mm )	49,80
	4341140	PA 0,40	biela ( F - profil 25 mm )	49,80
90	4408040	PBT 0,50	biela ( F - profil 25 mm )	79,00
100	4351040	PA 0,40	čierna ( F - profil 25 mm )	62,60
125	4351240	PA 0,50	čierna ( F - profil 25 mm )	78,40
150	4351540	PA 0,60	čierna ( F - profil 25 mm )	95,80
Tesniace lišty osadené s drátenou štetinou				
20	4602040	V2A-Drôt 0,06	( F - profil 25 mm )	330,80
30	4503040	Medený drôt 0,08	zlatá ( F - profil 25 mm )	158,60
45	4504540	Medený drôt 0,08	zlatá ( F - profil 25 mm )	188,60